



MORA MORAVIA, s.r.o.

Nádražní 50
783 66 Hlubočky - Mariánské Údolí
ČESKÁ REPUBLIKA

Telefon: 585 161 111
Fax: 585 351 220
Internet: www.mora.cz
E-mail: prodej@mora.cz
Bezplatná infolinka: 800 105 505

GORENJE SLOVAKIA, s.r.o.

Polianky 5A
841 01 Bratislava

SLOVENSKÁ REPUBLIKA

Telefón: +421-2-692 039 54
+421-2-692 039 39
Fax: +421-2-692 039 93
E-mail: servis@gorenje.sk
obchod@gorenje.sk
gorenje@gorenje.sk
Internet: www.gorenje.com

IFU CLASSIC - cz sk / 060101

T U Ü O E Á U Á F G E Á U Á F G



ELEKTRICKÝ ODSAVAČ PAR



ELEKTRICKÝ ODSÁVAČ PÁR

<p>Vážený zákazníku, zakoupil jste si výrobek z naší nové řady elektrických odsavačů par CLASSIC. Je naším přáním, aby Vám náš výrobek dobře sloužil. Doporučujeme Vám prostudovat tento návod a výrobek obsluhovat podle pokynů.</p>	<p>Vážený zákazník, zakúpil ste si výrobok z našej novej typovej rady elektrických odsávačov pár CLASSIC. Je našim prianím, aby Vám náš výrobok dobre slúžil. Doporučujeme Vám preštudovať si tento návod a výrobok obsluhovať podľa pokynov v ňom uvedených.</p>
<p>DŮLEŽITÉ INFORMACE A DOPORUČENÍ</p>	<p>DÔLEŽITÉ INFORMÁCIE, POKYNY A DOPORUČENIA</p>
<ul style="list-style-type: none"> Odsavač nesmí být připojen do kouřovodu (do komína). Odsávaný vzduch nesmí být vypouštěn do potrubí, které je použito k odsávání výparů ze zařízení napájených jinou energií než elektrickou. Spotřebič může být použit buď v odťahové verzi (odtah par do odťahové šachty) nebo po dokoupení uhlíkového filtru v recirkulační verzi (cirkulace přes uhlíkový filtr). Je-li v provozu současně s odsavačem (v odťahové verzi) v jedné místnosti jiný spotřebič - tepelný zdroj (např. plynový, olejový, naftový, na tuhá paliva), je nutné počítat s tím, že tyto spotřebiče při spalování vytvářejí určitý podtlak. Proto je nutné v těchto případech zajistit dostatečný přísun vzduchu (z vnějšího prostředí). Pod odsavačem nemanipulujte s otevřeným ohněm (např. flambování atd.)! Při smažení pokrmů dbejte zvýšené opatrnosti, aby nedošlo ke vznícení syntetického filtru. Odsavač nesmí být v přímém dotyku s teplovodnými rozvody. Velké nánosy tuku na filtru proti mastnotám vznikající při smažení musí být pravidelně odstraňovány. Výměnu filtrů provádějte dle dále uvedeného postupu Spotřebič je určen pro obsluhu dospělými osobami. Spotřebič je určen pro běžný provoz v domácnosti Výrobce neodpovídá za škody vzniklé chybnou instalací nebo chybným používáním odsavače. 	<ul style="list-style-type: none"> Odsávač nesmie byť pripojený do dymovodu (do komína). Odsávaný vzduch nesmie byť vypúšťaný do potrubia, ktoré sa používa na odsávanie výparov zo zariadení napájaných na iný druh energie, než elektrickú. Spotrebič môže byť použitý buď v odťahovej verzii (odťah pár do odťahovej šachty) alebo po dokúpení uhlíkového filtra v recirkulačnej verzii (cirkulácia cez uhlíkový filter). Ak je v prevádzke súčasne s odsávačom (v odťahovej verzii) v jednej spoločnej miestnosti iný spotrebič - tepelný zdroj (napr. plynový, olejový, naftový, na tuhé palivá), je nutné rátať s tým, že tieto spotrebiče pri spaľovaní vytvárajú určitý podtlak. Preto je nutné v týchto prípadoch zaistiť dostatočný prisun vzduchu (z vonkajšieho prostredia). Pod odsávačom nemanipulujte s otvoreným ohňom (napr. flambovanie atď.)! Pri smažení pokrmov dbajte na zvýšenú opatrnosť, aby nedošlo ku vznieteniu syntetického filtra. Odsávač nesmie byť v priamom styku s teplovodnými rozvodmi. Veľké nánosy tuku na filtri proti mastnotám, vznikajúce pri smažení, musia byť pravidelne odstraňované. Výmenu filtrov uskutočňujte podľa ďalej uvedeného postupu Spotrebič je určený pre obsluhu dospelými osobami. Spotrebič je určený pre bežnú prevádzku v domácnosti Výrobca nezodpovedá za škody, ktoré by boli zavinené chybnou inštaláciou, alebo chybným používaním odsávača.
<p>POPIS ODSAVAČE PAR</p>	<p>POPIS ODSÁVAČA PÁR</p>
<p>Elektrický odsavač par CLASSIC je určen k upevnění na kolmou stěnu, uprostřed nad elektrickým či plynovým sporákem nebo varnou deskou. Má tři stupně výkonu ovládané posuvným přepínačem, osvětlení a filtr proti mastnotám. Připojení na odťahové potrubí je možné horním nebo zadním odťahem. Po dokoupení a instalaci uhlíkového filtru je možno odsavač použít v recirkulačním režimu.</p>	<p>Elektrický odsávač pár CLASSIC je určený pre upevnenie na kolmú stenu, uprostred, nad elektrickým či plynovým sporákom, alebo varnou platňou. Má tri stupne výkonu, ovládané posuvným prepínačom, osvetlenie a filter proti mastnotám. Pripojenie na odťahové potrubie je možné horným alebo zadným odťahom. Po dokúpení a inštalácii uhlíkového filtra je možné odsávač použiť v recirkulačnom režime.</p>




<ol style="list-style-type: none"> 1. Plášť odsavače s ventilátorem a osvětlením 2. Ovládací panel 3. - 4. Příruba 5. Spodní víko s filtrem proti mastnotám 6. Odtahový otvor 7. Odtahové otvory pro recirkulaci 		<ol style="list-style-type: none"> 1. Plášť odsávača s ventilátorom a osvetlením 2. Ovládací panel 3. - 4. Príruba 5. Spodné veko s filtrom proti mastnotám 6. Odtahový otvor 7. Odtahové otvory pre recirkuláciu
---	--	--

ELEKTRICKÉ PŘIPOJENÍ	ELEKTRICKÉ PRIPOJENIE
<ul style="list-style-type: none"> • Před instalací spotřebiče se ujistěte, že napětí ve Vaší elektrické síti souhlasí s údaji na výrobním štítku uvnitř spotřebiče. • Spotřebič je vybaven přívodní šňůrou zakončenou vidlicí - třída II. ochrany proti úrazu elektrickým proudem • Spotřebič připojte do zásuvky odpovídající platným normám. 	<ul style="list-style-type: none"> • Pred inštaláciou spotrebiča sa uistite, že napätie vo Vašej elektrickej sieti súhlasí s údajmi na výrobnom štítku vo vnútri spotrebiča. • Spotrebič je vybavený prívodnou šnúrou, ktorá je zakončená vidlicou - trieda II. ochrany proti úrazu elektrickým prúdom • Spotrebič pripojte do zásuvky odpovedajúcej platným normám.
INSTALACE	INŠTALÁCIA
<p>Vzdálenost mezi odsavačem a varnou deskou nesmí být menší než:</p> <ul style="list-style-type: none"> • 650 mm nad elektrickými plotnami a sklokeramickou deskou • 750 mm nad plynovými hořáky 	<p>Vzdialenosť medzi odsávačom a varnou platňou nesmie byť menšia než:</p> <ul style="list-style-type: none"> • 650 mm nad elektrickými platňami a sklokeramickou platňou • 750 mm nad plynovými horákmi
UPEVNĚNÍ ODSAVAČE KE STĚNĚ – POD SKŘÍŇKU KUCHYŇSKÉ LINKY	UPEVNENIE ODSÁVAČA KU STENE – POD SKRINKU KUCHYNSKEJ LINKY
<ul style="list-style-type: none"> • Otevřete spodní kovovou mřížku – uvolněte dvě plastové západky po stranách mřížky vyklopením směrem ven a mřížku vyjměte. • Přiložte odsavač ke stěně a v požadované výšce (pod skříňkou) vyznačte umístění otvorů pro hmoždinky 1 (obr. 2). • POZOR: Je nutno zajistit vodorovné umístění odsavače. • Na vyznačených místech vyvrtajte otvory pro hmoždinky (1). • Na připravené hmoždinky přišroubujte odsavač šrouby (2). Přívodní šňůra odsavače musí směřovat dolů ve vyznačeném otvoru. • Sešroubujte odsavač dvěma šrouby (3) přes otvory (4) v horní části odsavače ke dnu skříňky. • Nasadte spodní kryt odsavače s filtrem proti mastnotám • Připojte odsavač do elektrické sítě a vyzkoušejte všechny jeho funkce. 	<ul style="list-style-type: none"> • Otvorte spodnú kovovú mriežku – uvoľnite dve plastové západky po bokoch mriežky vyklopením, smerom von a mriežku vyťahnite. • Priložte odsávač ku stene a v požadovanej výške (pod skrinkou) vyznačte umiestnenie otvorov pre hmoždinky 1 (obr. 2). • POZOR: Je nutné zabezpečiť vodorovné umiestnenie odsávača. • Na vyznačených miestach vyvrtajte otvory pre hmoždinky (1). • Na pripravené hmoždinky pripevnite odsávač skrutkami (2). Prívodná šnúra odsávača musí smerovať dole, vo vyznačenom otvore. • Upevnite odsávač dvomi skrutkami (3) cez otvory (4) v hornej časti odsávača ku dnu skrinky. • Nasadte spodný kryt odsávača s filtrom proti mastnotám • Pripojte odsávač do elektrickej siete a vyskúšajte všetky jeho funkcie.

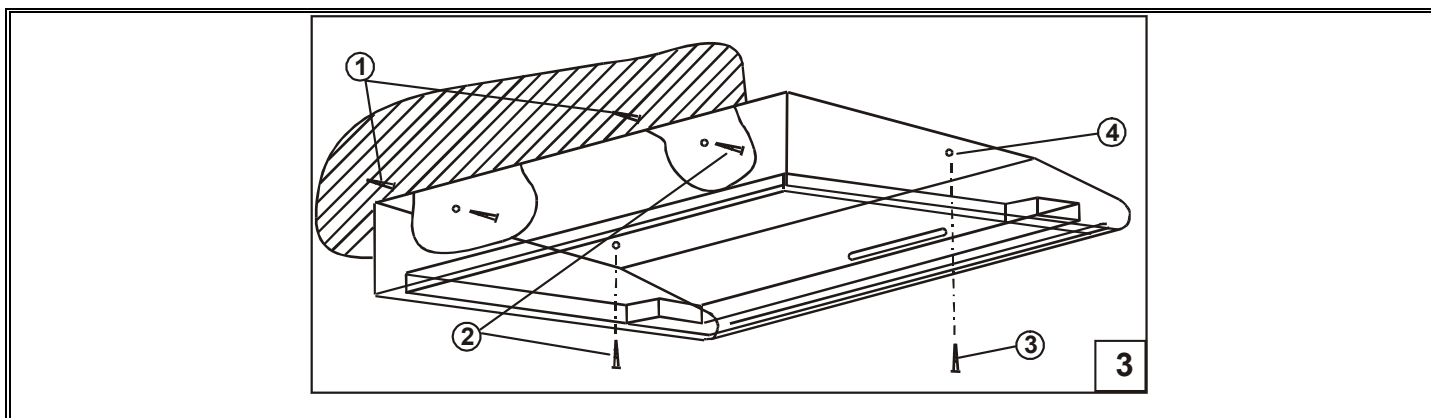
2

ZÁKLADNÍ TECHNICKÉ ÚDAJE	ZÁKLADNÉ TECHNICKÉ ÚDAJE	UÚÁ FGÁ FG
Typ	Typ	
Počet motorů	Počet motorov	1
Max. příkon motoru	Max. príkon motora	110 W
Max. příkon odsavače	Max. príkon odsávača pár	FH Á
Osvětlení	Osvetlenie	G Á
Elektrické napětí	Elektrické napätie	230 V ~
Třída ochrany proti úrazu elektrickým proudem	Trieda ochrany proti úrazu elektrickým prúdom	II.
Rozměry (mm)	Rozmery (mm)	600 x 130 x 505 500 x 130 x 505
Hlučnost	Hlučnosť	59 dBA
Barva (lakování)	Farba	LAKOVÁNÍ / LAKOVANIE Bílá / Biela Hnědá / Hnedá
		NEREZ
Filtr proti mastnotám	Filter proti mastnotám	Syntetický (1ks)
Ovládání - POSUVNĚ -3 STUPNĚ VÝKONU	Ovládanie - POSUVNĚ - 3 STUPNE VÝKONU	
Odtah: HORNÍ A RECIRKULACE	Odtah: HORNÝ A RECIRKULÁCIA	
PŘÍSLUŠENSTVÍ ODSAVAČE	PRÍSLUŠENSTVO ODSÁVAČA PÁR	
NAVOD K POUŽITÍ + Záruční podmínky	NAVOD NA POUŽITIE + Záručné podmienky	
PŘÍRUBA Ø 120 mm	PŘÍRUBA Ø 120 mm	
ZÁSLEPKA	ZÁSLEPKA	
2 HMOŽDINKY + ŠROUBY	2 HMOŽDINKY + SKRUTKY	
2 ŠROUBY PRO UPEVNĚNÍ KE SKŘÍŇCE	2 SKRUTKY NA UPEVNĚNÍ KU SKRINKĚ	
PŘÍSLUŠENSTVÍ NA OBJEDNÁVKU	PRÍSLUŠENSTVO NA OBJEDNÁVKU	
OHEBNÉ HLINÍKOVÉ POTRUBÍ Ø 125 (objednací číslo: MV 125/1)	OHYBNÉ HLINÍKOVÉ POTRUBIE Ø 125 (objednávacie číslo: MV 125/1)	
UPÍNAČÍ KOVOVÉ PÁSKY (objednací číslo: MV 135 spona)	UPÍNACIE KOVOVÉ PÁSKY (objednávacie číslo: MV 135 spona)	
ZPĚTNÁ KLAPKA Ø 120 mm	SPÄTNÁ KLAPKA Ø 120 mm	
PŘÍSLUŠENSTVÍ NA OBJEDNÁVKU PRO RECIRKULACI	PRÍSLUŠENSTVO NA OBJEDNÁVKU PRE RECIRKULÁCIU	
UHLÍKOVÝ FILTR	UHLÍKOVÝ FILTER	

7


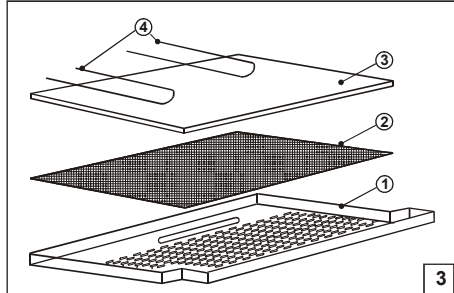
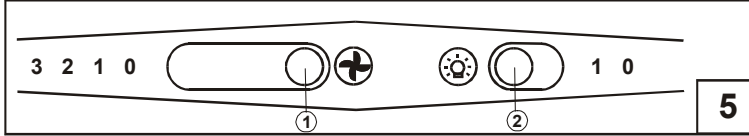
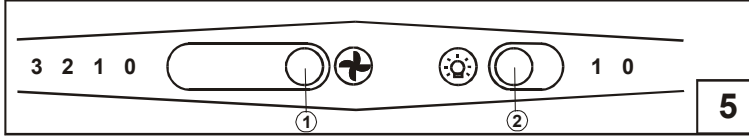
OSVĚTLENÍ <ul style="list-style-type: none"> Odsavač je vybaven osvětlením se žárovkou 40 W, Přístup k žárovce je umožněn odklopením krycí kovové mřížky. POSTUP: <ul style="list-style-type: none"> odpojte odsavač od přívodu elektrické sítě odstraňte kovovou krycí mřížku odsavače provedte výměnu žárovky – vždy za stejný typ (40 W) kovovou krycí mřížku nasadte zpět 	OSVETLENIE <ul style="list-style-type: none"> Odsavač je vybavený osvetlením žiarovkou s výkonom 40 W, Pristup k žiarovke bude umožnený po odklopení krycej kovovej mriežky. POSTUP: <ul style="list-style-type: none"> odpojte odsavač od elektrickej siete odstráňte spodnú kovovú mriežku odsávača vykonajte výmenu žiarovky – vždy výmenou za rovnaký typ (40 W) kovovú kryciu mriežku nasadte späť
ČISTĚNÍ <ul style="list-style-type: none"> Vnitřní a vnější části odsavače par čistíte pravidelně jemnými čistícími prostředky. Nikdy nepoužívejte brusné čistící prostředky. 	ČISTENIE <ul style="list-style-type: none"> Vnútorne a vonkajšie časti odsávača pár čistíte pravidelne jemnými čistiacimi prostriedkami. Nikdy nepoužívejte brusné čistiace prostriedky.
ZPŮSOBY VYUŽITÍ A LIKVIDACE OBALU	SPOSOBY VYUŽITIA A LIKVIDÁCIE OBALOV
 <p>MORA MORAVIA, a.s. se zapojila do integrovaného systému sběru komunálního odpadu ve spolupráci s firmou EKOKOM, a.s. Sběr obalů uložených na sběrných místech ve Vaší obci zaručuje jejich recyklaci.</p>	<p>vlnitá lepenka, baliaci papier - predaj zberným surovinám - do zberných kontajnerov na zberný papier - iné využitie polystyrén - do zberných kontajnerov obalová fólia a PE vrecia - do zberných kontajnerov na plasty</p>
LIKVIDACE SPOTŘEBIČE PO UKONČENÍ ŽIVOTNOSTI	LIKVIDÁCIA SPOTREBIČOV PO UKONČENÍ ŽIVOTNOSTI
 <p>Tento spotřebič je označen v souladu s evropskou směrnicí 2002/96/EG o nakládání s použitými elektrickými a elektronickými zařízeními (waste electrical and electronic equipment - WEEE). Tato směrnice stanoví jednotný evropský (EU) rámec pro zpětný odběr a recyklování použitých zařízení.</p>	 <p>Tento spotřebič je označený v súlade s európskou smernicou 2002/96/EG o nakladaní s použitými elektrickými a elektronickými zariadeniami (waste electrical and electronic equipment - WEEE). Táto smernica stanovuje jednotný európsky (EU) rámec pre spätný odber a recyklovanie použitých zariadení.</p>
<p>Spotřebič obsahuje hodnotné materiály, které by měly být po ukončení životnosti opětovně využity - spotřebič prodat do sběrných surovin.</p>	<p>Spotřebič obsahuje hodnotné materiály, ktoré by mali byť po ukončení životnosti spotrebiča opätovne využité. Podľa možnosti spotrebič odovzdajte do zberných surovin alebo na miesto určené obcou na odkladanie odpadu.</p>
REKLAMACE	REKLAMÁCIE
<p>Vyskytne-li se v záruční době na spotřebiči závada, neopravujte ji sami. Reklamací uplatněte v prodejně, ve které jste spotřebič zakoupili nebo u servisních gescí uvedených v záručních podmínkách. Při uplatnění reklamace se řiďte textem ZÁRUČNÍCH PODMÍNEK.</p>	<p>Ak sa vyskytne v záručnej dobe na spotrebiči závada, neopravujte ju sami. Reklamáciu si uplatníte v predajni, v ktorej ste si spotrebič zakúpili alebo u servisných gescí, uvedených v záručných podmienkach. Pri uplatňovaní reklamácie sa riadte textom ZÁRUČNÝCH PODMIENOK.</p>
POZNÁMKA: Výrobce si vyhrazuje právo drobných změn, vyplývajících z inovačních nebo technologických změn výrobku.	POZNÁMKA: Výrobca si vyhradzuje právo drobných zmien, vyplývajících z inovačních alebo technologických zmien výrobku.

6



NASTAVENÍ VOLBY REŽIMU ODSAVAČE PAR	NASTAVENIE VOL'BY REŽIMU ODSÁVAČA PÁR
ODTAHOVÁ VERZE <ul style="list-style-type: none"> Při použití odtahové verze jsou výpary vypouštěny do odtahového otvoru odtahovou hadicí, která je přírubou připevněna k odsavači. Odtah je proveden horním vývodem odsavače, na který upevníme přírubu. Průměr odtahové hadice musí být stejný jako průměr přípojovací příruby (Ø120 mm). 	ODŤAHOVÁ VERZIA <ul style="list-style-type: none"> Pri použití odťahovej verzie sú výpary vypúšťané do odťahového otvoru odťahovou hadicou, ktorá je prírubou pripevnená k odsávaču. Odťah je realizovaný horným vývodom odsávača, na ktorý upevníme prírubu. Priemer odťahovej hadice musí byť rovnaký ako priemer pripájacej príruby (Ø120 mm).
POZOR ! U odtahové verze nesmí být v odsavači nainstalován uhlíkový filtr.	POZOR ! U odťahovej verzie nesmie byť v odsávači nainštalovaný uhlíkový filter.
RECIRKULAČNÍ VERZE Pro recirkulaci je nutné k odsavači par dokoupit uhlíkový filtr. Výpary jsou odsávány přes uhlíkový filtr a zbaveny pachy vypouštěny přes mřížku v přední části odsavače zpět do místnosti. Tato verze se používá v případech, kdy není k dispozici odtahová šachta.	RECIRKULAČNÁ VERZIA Pre recirkuláciu je nutné k odsávaču pár dokúpiť si uhlíkový filter. Výpary sú odsávané cez uhlíkový filter a zároveň sú zbavované pachy ktorý sa vypúšťa cez mriežku v prednej časti odsávača späť do miestnosti. Táto verzia sa používa v prípadoch, keď nie je k dispozícii odťahová šachta.
MONTÁŽ RECIRKULAČNÍ VERZE <ul style="list-style-type: none"> Odklopte krycí mřížku (1) s filtrem proti mastnotám (2). Vložte uhlíkový filtr (3), který se uchytlí pomocí drátěných spon (4). V horní části plastového krytu motoru přesuňte plastovou páčku (A) do dolní polohy (otvoru). Tím se otevře klapka odtahu pro provoz v recirkulační verzi. Mřížku nasadte zpět na původní místo. 	MONTÁŽ RECIRKULAČNEJ VERZIE <ul style="list-style-type: none"> Odklopte kryciu mriežku (1) s filtrom proti mastnotám (2). Vložte uhlíkový filter (3), ktorý bude uchytený pomocou drôtených spon (4). V hornej časti plastového krytu motoru preraďte plastovú páčku (A) do dolnej polohy (otvoru). Tým sa otvorí klapka odťahu pre začatie prevádzky v recirkulačnej verzii. Mriežku nasadte späť na pôvodné miesto.

3

 <p>PLASTOVÝ KRYT MOTORU</p>	
<p>POZOR ! Pro recirkulaci (filtrační verze) musí být odsavač vybaven uhlíkovým filtrem.</p>	<p>POZOR ! Pre recirkuláciu (filtračná verzia) <u>musí</u> byť odsávač vybavený uhlíkovým filtrom.</p>
<p>POKYNY PRO POUŽITÍ</p>	<p>POKYNY PRE POUŽITIE</p>
<p>BEZPEČNOSTNÍ POKYNY</p> <ul style="list-style-type: none"> Filtry proti mastnotám a uhlíkové filtry je nutno vyměňovat dle doporučení výrobce filtrů. V případě intenzivnějšího používání je nutno výměnu provádět častěji. Plynové hořáky vypněte ještě před odstavením nádob. 	<p>BEZPEČNOSTNÉ POKYNY</p> <ul style="list-style-type: none"> Filtre proti mastnotám a uhlíkové filtry je nutné vymieňať v súlade s odporúčaniami výrobcu filtrů. V prípade intenzívnejšieho používania je nutné výmenu uskutočňovať častejšie. Plynové horáky vypnite ešte pred odstavením nádob, ktoré sú na nich umiestnené.
<p>POUŽITÍ ODSAVAČE - OVLÁDÁNÍ Odsavač CLASSIC je vybaven motorem se třemi rychlostmi (stupni výkonu). Volba rychlosti (výkonu) se provádí posuvným přepínačem na čelní stěně odsavače.</p>	<p>POUŽITIE ODSÁVAČA - OVLÁDANIE Odsávač CLASSIC je vybavený motorom s tromi rýchlostami (tromi stupňami výkonu). Volba rýchlosti (výkonu) sa vykonáva posuvným prepínačom na čelnej strane odsávača.</p>
	
<p>OVLÁDACÍ PANEL Ovládací panel je znázorněn na obr. 5. - přepínač (1) – ovládá rychlost motoru - spínač (2) – ovládá osvětlení</p>	<p>OVLÁDACÍ PANEL Ovládací panel je znázornený na obr. 5. - prepínač (1) – ovláda rýchlosť motora - spínač (2) – ovláda osvetlenie</p>

4

<p>RYCHLOST MOTORU:</p> <ol style="list-style-type: none"> Nízká rychlost - využití při vaření v jednom hrnci. Minimální hlukost. Střední rychlost - vhodná pro běžné vaření. Tato rychlost nabízí nejlepší poměr mezi výkonem a hlukostí. Nejvyšší rychlost - vhodná při smažení a vaření pokrmů se silnými výpari i po delší dobu. <ul style="list-style-type: none"> Pro zvětšení oblasti odsávání vyklapte skleněný nábehový kryt. Doporučujeme zapnout odsavač před počátkem vaření a po ukončení vaření jej ponechat ještě několik minut v provozu. 	<p>RÝCHLOSŤ MOTORA:</p> <ol style="list-style-type: none"> Nízka rýchlosť - využitie pri varení v jednom hrnci. Minimálna hlukosť. Stredná rýchlosť - vhodná pre bežné varenie. Táto rýchlosť poskytuje najlepší pomer medzi výkonom a hlukosťou. Najvyššia rýchlosť - vhodná pre vyprážanie a varenie pokrmov so silnou tvorbou výparov, ktorá môže trvať i dlhší čas. <ul style="list-style-type: none"> Pre zväčšenie oblasti odsávania vyklapte sklenený nábehový kryt. Doporučujeme zapnúť odsávač pred začiatkom varenia a po ukončení varenia ho ponechať ešte zopár minút v prevádzke.
<p>ÚDRŽBA</p>	<p>ÚDRŽBA</p>
<ul style="list-style-type: none"> Při jakékoliv manipulaci s odsavačem odpojte spotřebič od elektrické sítě. Pravidelná údržba a čištění zajišťují výkonnost, spolehlivost a delší životnost odsavače par. Zvláštní pozornost věnujte filtrům proti mastnotám a uhlíkovým filtrům. 	<ul style="list-style-type: none"> Pri akejkoľvek manipulácii s odsávačom odpojte spotrebič od elektrickej siete. Pravidelná údržba a čistenie zaisťujú výkonnosť, spoľahlivosť a dlhšiu životnosť odsávača pár. Zvláštnu pozornosť venujte filtrom proti mastnotám a uhlíkovým filtrom.
<p>SYNETICKÝ FILTR PROTI MASTNOTÁM</p> <ul style="list-style-type: none"> Zachytává uvolněné mastné částičky Nelze jej umývat ani regenerovat Nesmí být čistěn a znovu použit Syntetický filtr proti mastnotám musí být dle intenzity vaření vyměněn asi 1x za 2 měsíce 	<p>SYNETICKÝ FILTER PROTI MASTNOTÁM</p> <ul style="list-style-type: none"> Zachytáva uvoľnené mastné čiastočky Nemožno hoj umývať ani regenerovať Nesmie sa čistiť a znovu použiť Syntetický filter proti mastnotám je nutné podľa intenzity varenia vymieňať asi 1x za 2 mesiace
<p>VÝMĚNA FILTRU</p> <ul style="list-style-type: none"> Otevřete spodní kovovou mřížku - západky dolů. Odstraňte použitý syntetický filtr, připevněte nový drátěným držákem a zavřete kovovou mřížku. 	<p>VÝMENA FILTRA</p> <ul style="list-style-type: none"> Otvorte spodnú kovovú mriežku - západky dolu. Odstráňte použitý syntetický filter, pripevnite nový drôteným držiakom a zatvorte kovovú mriežku.
<p>UHLÍKOVÝ FILTR (PRO RECIRKULACI NUTNO DOKOUPIT)</p> <ul style="list-style-type: none"> Uhlíkový filtr pohlcuje kuchyňské pachy. Uhlíkový filtr nesmí být nikdy umýván. Při běžném používání by měl být uhlíkový filtr vyměňován každé 4 měsíce. Při intenzivnějším používání i častěji. 	<p>UHLÍKOVÝ FILTER (PRE RECIRKULACIU JE POTREBNÉ DOKUPIŤ)</p> <ul style="list-style-type: none"> Uhlíkový filter pohlcuje kuchynské pachy. Uhlíkový filter sa nesmie nikdy umývať. Pri bežnom používaní by sa mal uhlíkový filter vymieňať každé 4 mesiace. Pri intenzívnejšom používaní aj častejšie.
<p>VÝMĚNA FILTRU</p> <ul style="list-style-type: none"> Otevřete kovovou mřížku a odstraňte uhlíkový filtr. Opačným postupem nasadíte nový uhlíkový filtr zavřete kovovou mřížku. 	<p>VÝMENA FILTRA</p> <ul style="list-style-type: none"> Otvorte kovovú mriežku a odstráňte uhlíkový filter. Opačným postupom nasadíte nový uhlíkový filter, zatvorte kovovú mriežku.
<p>UPOZORNĚNÍ ! Zachycená mastnota ve filtru nejen ovlivňuje výkon odsavače, ale může také způsobit vznícení! Doporučujeme proto řídit se pokyny k čištění a výměně filtrů.</p>	<p>UPOZORNENIE ! Zachytená mastnota vo filtri nielen ovplyvňuje výkon odsávača, ale môže tiež spôsobiť vznietenie! Doporučujeme, aby ste sa riadili pokynmi k čisteniu a výmene filtra.</p>
<p>LIKVIDACE UHLÍKOVÝCH FILTRŮ PO UKONČENÍ ŽIVOTNOSTI Použité filtry je možno likvidovat do komunálního odpadu.</p>	<p>LIKVIDÁCIA UHLÍKOVÝCH FILTROV PO UKONČENÍ ŽIVOTNOSTI Použitie filtre je možno likvidovať do komunálneho odpadu.</p>

5